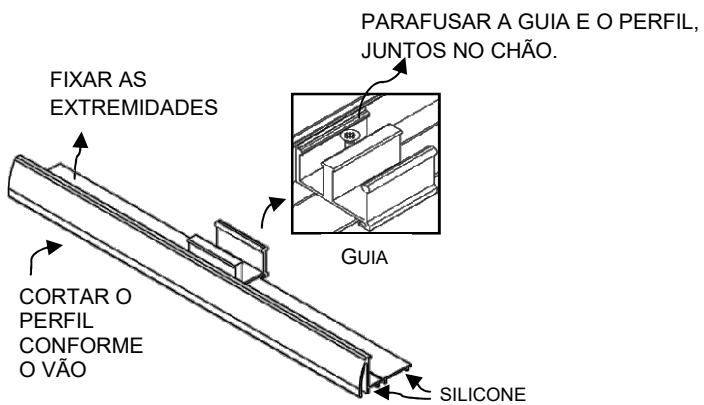
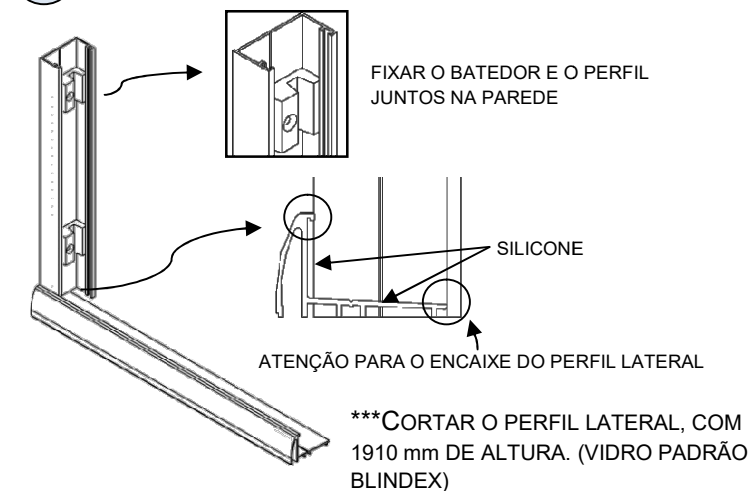


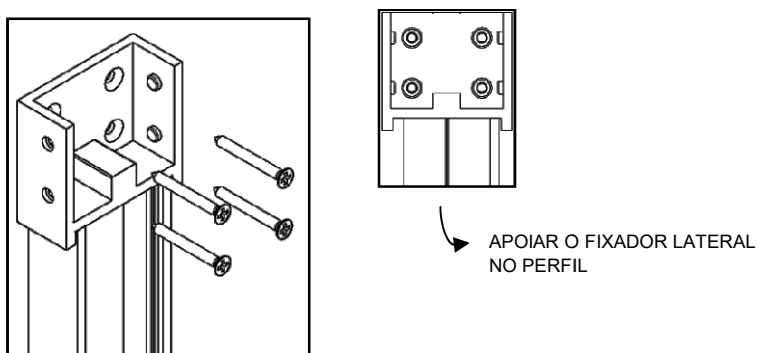
1 FIXAR O PERFIL INFERIOR COM A GUIA CENTRALIZADA



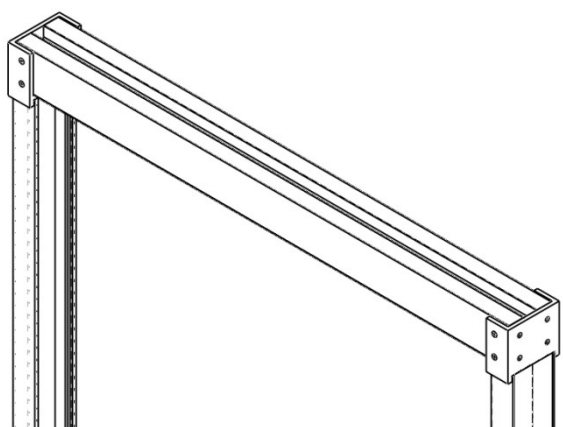
2 FIXAR O PERFIL LATERAL E OS BATEDORES



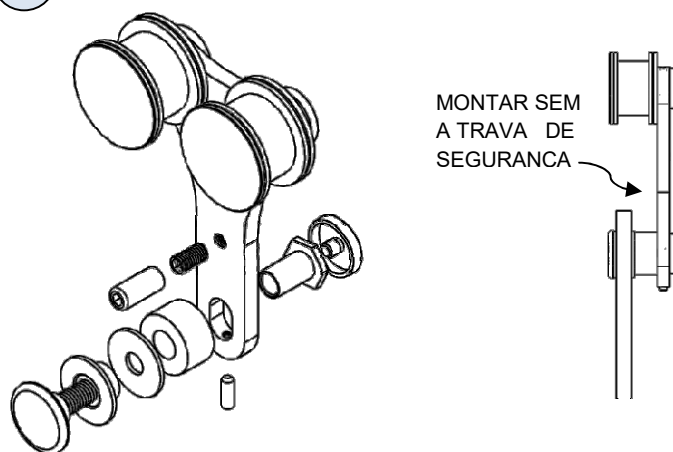
3 APOIAR O FIXADOR LATERAL NO PERFIL E MARCAR A FURAÇÃO



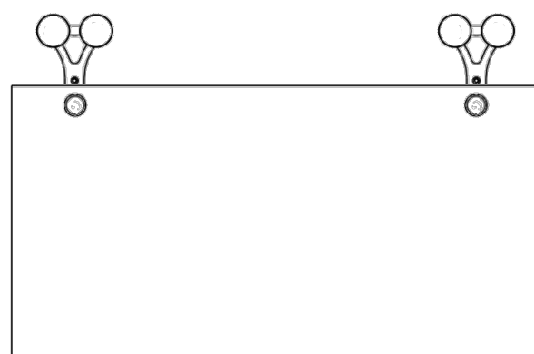
4 ENCAIXE O PERFIL SUPERIOR NOS FIXADORES LATERAIS E APORTE OS PARAFUSOS



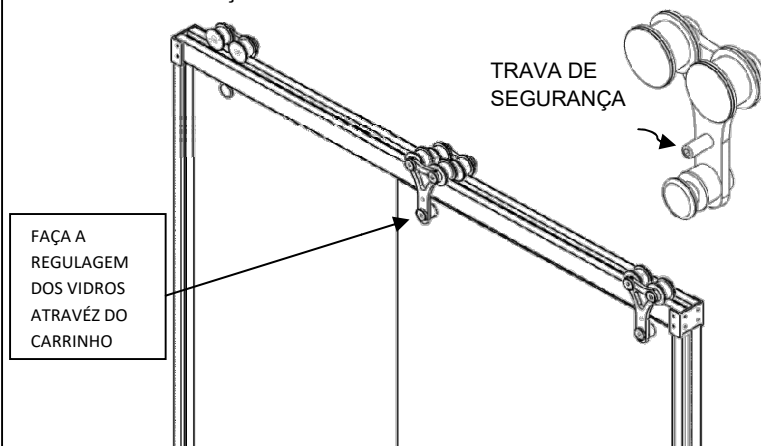
5 MONTAGEM DO CARINHO



6 FIXE O CARRINHO NO VIDRO



7 ENCAIXE OS VIDROS NOS PERFIS E MONTE A TRAVA DE SEGURANÇA



8 FINALIZE MONTANDO O PUXADOR

